

**GRUPO MOTOR-GENERADOR  
CATERPILLAR G3512E PGG**

**1000 kW @ 1500 RPM  
400 V - 50 Hz**



## **ALCANCE DE SUMINISTRO**

Grupo generador formado por el conjunto motor-generador CATERPILLAR con los componentes que se describen en sus distintos sistemas:

### **SISTEMA DE ENTRADA DE AIRE**

- Una caja de filtro provisto de un elemento filtrante con indicador de servicio (suministro suelto).
- Una canalización de unión de filtro con motor con conexiones flexibles en entrada y salida, diámetro DN-250 (suministro suelto).
- Un Turbocompresor.
- Válvulas de by-pass de compresor actuada por el sistema de control para ajuste rápido de la potencia ante transitorios de carga.
- Enfriadores de mezcla combustible de doble etapa.

### **SISTEMA DE ESCAPE**

- Colectores de escape secos.
- Flexible de escape, de tipo fuelle, en acero inoxidable con contrabrida para soldar (suministro suelto).
- Expansor a diámetro DN-400, conexión embridada según DIN 2576, PN-10. Suministrado con juntas de grafito y tornillería (suministro suelto).
- Silenciador de escape del tipo de absorción, atenuación media ponderada 40 dB(A), conexiones embridadas según DIN 2576, PN-10, incluso contrabridas, juntas de grafito y tornillería (suministro suelto).

### **SISTEMA DE REFRIGERACION**

#### **Circuito de Alta Temperatura (AT)**

Incluye los circuitos de agua de camisas, aceite y primera etapa postenfriador:

- Control termostático de la temperatura de salida del circuito.
- Conexiones flexibles a la entrada y salida del circuito, ambas embridadas a DN-125 según DIN-2576, PN-10.
- Conexión flexible en salida de by-pass, embridada a DN-80 según DIN-2576, PN-10.
- Anticongelante y Anticorrosivo para primer llenado de circuito.
- Resistencias de calentamiento del agua de camisas, incorporando válvulas de aislamiento y bomba de circulación eléctrica (alimentación F+N, U=240 Vac).

#### **Circuito de Baja Temperatura (BT)**

Incluye la segunda etapa del postenfriador:

- Conexiones flexibles a la entrada y salida del circuito, ambas embridadas a DN-80 según DIN-2576, PN-10.

### **SISTEMA DE LUBRICACION**

- Bomba de circulación de aceite de engranajes accionada por el motor.
- Filtro de aceite.
- Enfriador de aceite.
- Cártier de aceite, incluyendo válvula de drenaje manual y válvulas de alivio de sobrepresión.

- Respiradero del cárter situado en la parte superior.
- Regulador de nivel de aceite, con contacto eléctrico de señal de bajo nivel.
- Varilla de nivel de aceite.
- Aceite lubricante para primer llenado.
- Análisis de aceite durante un año.

### **SISTEMA DE COMBUSTIBLE**

- Rampa de gas con válvula de esfera de accionamiento manual, filtro, 3 manómetros, y electroválvula de doble cuerpo, accionamiento a 24Vcc, control electrónico de estanqueidad de cierre de válvulas, y presostatos de máxima y mínima presión. Conexiones embridadas a DN-80 según DIN-2576 PN-10 (Suministro suelto).
- Conexión flexible de entrada de gas al motor, embridada a DN-80 según DIN 2576 PN-10.
- Válvula de control de estequiometría de mezcla combustible con ajuste automático del caudal de combustible en función de la densidad de carga y seguimiento de consigna de mínima emisión de NOx.
- Válvula de control de admisión de mezcla combustible, actuada por el sistema de control del motor.

### **SISTEMA DE ARRANQUE**

- Motor de arranque de 24 Vcc.
- Juego de 4 baterías de arranque de 190 Ah de capacidad, con soporte y cables.

### **SISTEMA DE ENCENDIDO**

- Transformador de alta tensión de encendido individual por cada cilindro.
- Bujía de encendido con precámara.
- Sensor de detección de detonación (uno por cada dos cilindros).
- Control electrónico del encendido con ajuste automático del mismo en función de los parámetros de la combustión registrados en tiempo real.

### **SISTEMA DE CONTROL**

- Sistema electrónico de control CATERPILLAR ADEM III, registra y procesa en tiempo real todos los parámetros de funcionamiento del motor, controla la ignición y el timing de la misma, controla la velocidad del motor, ejecuta los ciclos de arranque y parada del motor, dispone de fichero Flash programable que contiene los ajustes de las protecciones mecánicas, los valores de consigna de los parámetros de funcionamiento, y mapa de combustión para el ajuste del nivel de emisiones (NOx).
- Módulo de comunicaciones PL1000E que permite la monitorización de todos los parámetros de funcionamiento, incluso códigos de diagnóstico de fallos y eventos significativos registrados por el sistema de control ADEM III, por otros sistemas de control industriales.
- Panel de control EMCP II+, monitoriza los principales parámetros de funcionamiento del motor y las principales variables eléctricas del alternador, incluso códigos de diagnóstico de fallos y eventos significativos registrados por el sistema de control ADEM III. Dispone de protecciones eléctricas de respaldo, todas ellas ajustables en magnitud y tiempo. Las protecciones incluidas son: máxima y mínima tensión, máxima y mínima frecuencia, potencia inversa, y máxima intensidad, todas ellas del tipo independientes del tiempo. Dispone de un conmutador de arranque / parada en modo manual (operación a pie de máquina) y automático (señal externa) y bloqueo de arranque de grupo.
- Regulador de Tensión CATERPILLAR CDVR, electrónico digital, provisto de tres modos de funcionamiento, el primero como regulador de tensión (marcha en red aislada), el segundo como regulador de reactiva (marcha en paralelo con red), y el tercero de regulación de factor

de potencia mediante señal analógica externa -10 +10Vdc. Dispone de protecciones eléctricas de respaldo todas ellas ajustables en magnitud y tiempo. Las protecciones incluidas son: máxima y mínima tensión, máxima intensidad de campo, sobre excitación, y pérdida de excitación.

- Cuadro de control, medida y sincronismo sin incluir fuerza para servicio en cogeneración acoplado con Red (ver especificación adjunta)

### **GENERADOR**

- CATERPILLAR mod. SR4B, sincrónico, 1.250 kVA, servicio continuo, f.p.=0,8, 3F+N, 400 Vac, 50 Hz, excitación de imanes permanentes, paso 0,7333, conexión estrella, bobinado FORM WOUND, aislamiento clase H, 1 cojinete, sensores de temperatura en cada devanado, resistencia de caldeo anticondensación (120/240 Vac, 1.200 W).

### **MONTAJE**

- Conjunto motor-generador, montado sobre bancada metálica.
- Juego de tacos antivibratorios de tipo de resortes metálicos para amortiguación de vibraciones lineales, para ubicación entre bancada metálica y bancada de hormigón (suministro suelto).

### **CONJUNTO DEL VOLANTE**

- Volante y caja de volante SAE nº 00.
- Sentido de rotación según norm. SAE.
- Amortiguador de vibraciones torsionales DAMPER.

### **ACCESORIOS**

- Cáncamos de elevación.
- Letreros identificativos.
- Protección plástica.
- Pintura amarilla.

### **CERTIFICADO UE**

- Certificado de Incorporación UE.

### **GARANTIA**

En función de lo establecido por el fabricante del bien objeto de esta oferta, su Garantía será de 12 meses desde su puesta en marcha ó de 18 meses desde que les comuniquemos que el mismo está a su disposición para proceder a su instalación, lo que antes se produzca, no siéndole de aplicación lo establecido a este respecto en la Ley 23/2003, de 10 de julio, de Garantías en la venta de Bienes de Consumo que desarrolla la Directiva de la Unión Europea 1999/44/CE, de 25 de mayo de 1999.

### **TRANSPORTE**

- Transporte a obra sobre camión.

### **PUESTA EN MARCHA**

- Puesta en marcha 3 días, dos viajes, una vez que nos sea comunicado que la instalación está realizada y con los permisos pertinentes de acoplamiento con Red.

## **DOCUMENTACION**

Adjunto al presente documento se incluyen los siguientes planos preliminares:

- Planos de dimensiones generales

Tras el pedido se suministrarán los siguientes planos:

- Planos de dimensiones generales
- Planos de conexiones eléctricas del motor

Con la entrega física del grupo electrógeno se suministra la siguiente documentación:

- Manual de operación de mantenimiento de motor y generador.
- Manual de especificación de fluidos a utilizar.
- Libro de despiece motor y generador.
- Hoja original de garantía.

## **OPCIONALES**

- Soporte para filtro de entrada e aire (suministro suelto).
- Catalizador de escape (suministro suelto).
- Bomba de prelubricación (suministro montado en motor).
- Bomba eléctrica para vaciado de cárter (suministro suelto)
- Caja de herramientas (suministro suelto)

## **CUADRO DE CONTROL Y SINCRONISMO**

### **FUNCIONES**

El cuadro de control y sincronismo realiza las siguientes funciones:

- Secuencias de arranque y parada de grupo en modo automático y manual.
- Sincronización del grupo con RED de Cía.
- Protecciones eléctricas de alternador, y gestión de las mismas.
- Gestión de las protecciones mecánicas del grupo.
- Calendario anual de operación del grupo.
- Ajuste automático de la potencia mecánica en función de parámetros medioambientales.
- Ajuste del factor de potencia de operación en función de horario establecido en calendario anual de operación (bonificación de factura de venta por energía reactiva).
- Monitorización de los parámetros mecánicos y eléctricos más relevantes de operación del grupo.
- Generación de archivos históricos de los códigos de eventos y diagnósticos del grupo (tamaño limitado a la capacidad de memoria).
- Generación de archivos históricos de energía eléctrica generada (tamaño limitado a la capacidad de memoria).
- Disponibilidad de todos los parámetros tanto mecánicos y eléctricos de operación para ser volcados en otro sistema de control industrial.

### **ALCANCE DE SUMINISTRO**

1 armario modular, marca HIMEL o similar, dimensiones: 2200 mm de alto incluido zócalo de cables (200 mm), 800 mm de ancho y 800 mm de fondo, color de armario RAL-7032 y color de zócalo RAL-7020, incluyendo puerta con cerradura, paredes laterales, techo, placa de montaje, conjuntos de unión, carpintería metálica interior, etc. El armario alojara en su interior debidamente montado y conexionado los siguientes elementos:

- 1 interruptor magnetotérmico de protección de la alimentación 3F+N, Un=400Vac.
- 1 Autómata Programable de arquitectura modular, incluyendo modulo de alimentación, CPU, tarjeta de ampliación de memoria, modulo de enlace con red ETHERNET protocolo TCP/IP para comunicación con sistema de control de motor ADEM III y otros sistemas industriales, modulo de enlace serie RS485 para comunicación con instrumentación de campo, modulo de entrada digitales protegidas contra sobrecargas, modulo de salidas digitales protegidas mediante relés electromecánicos, modulo de entradas analógicas aisladas, modulo de salidas analógicas aisladas.
- 1 Terminal de diálogo, 10" LCD color táctil, programable, memoria interna, reloj calendario, enlace con red ETHERNET protocolo TCP/IP para comunicación con otros sistemas industriales.
- 1 Relé multifunción, electrónico digital, programable, display gráfico LCD, teclado, LED de señalización, reloj calendario, memoria interna de almacenamiento de sucesos, enlace serie RS485, integra las siguientes funciones de protección: ANSI 3x50/51 (máxima intensidad de fases) ANSI 50N/51N (máxima intensidad defecto a tierra), ANSI 32 (máxima potencia activa direccional), ANSI 46 (máxima intensidad secuencia inversa), ANSI 3x27 (mínima tensión de fases), ANSI 3x59 (máxima tensión de fases), ANSI 47 (máxima tensión secuencia inversa), ANSI 81 (máxima y mínima frecuencia), ANSI 81R (derivada de frecuencia).
- 1 Convertidor de Potencia Activa y Reactiva, sistema desequilibrado 4 hilos, Clase 0.5, 2 señales de salida 4-20 mA.
- 1 multimedidor, electrónico digital, visualización y registro de las principales magnitudes eléctricas, función de contador de energía eléctrica activa y reactiva en 4 cuadrantes, memoria interna de almacenamiento de datos, enlace serie RS485.
- 1 Módulo de reparto de carga WOODWARD, modelo 2301, para operación en paralelo con la RED.
- 1 Sincronizador marca WOODWARD, modelo SPM-D10, para sincronización con RED.



- 1 Cargador Fuente y baterías de alimentación sistema de 24Vdc, exclusivo del sistema de control, incluyendo protecciones magnetotérmicas de los circuitos de salida e instrumentación.
- 1 Rectificador Cargador de baterías de sistema de arranque de motor.
- 1 conjunto de arranque y protección de resistencia eléctrica Un=230Vac, F+N, de caldeo de agua de camisas de motor, compuesto de: 1 interruptor magnetotérmico, 1contactor clase AC3, 1 selector de mando, 1 piloto de señalización, contactos auxiliares.
- 1 conjunto de arranque y protección de resistencia eléctrica Un=230Vac, F+N, de caldeo de alternador, compuesto de: 1 interruptor magnetotérmico, 1contactor clase AC3, 1 selector de mando, 1 piloto de señalización, contactos auxiliares.
- 1 conjunto de arranque y protección de bomba eléctrica Un=400Vac, 3F, de prelubricación de motor, compuesto de: 1 interruptor magnetotérmico, 1contactor clase AC3, 1 selector de mando, 1 piloto de señalización, contactos auxiliares. (Solo si la opción **bomba de prelubricación** es seleccionada).
- 1 Conjunto de Instrumentos, instalados en el frontal del armario, compuesto por: 1 sincronoscopio (96x96mm), 1 frecuencímetro doble (96x96mm), 1 voltímetro doble (96x96mm), 2 amperímetros DC (48x48mm), 2 voltímetros DC (48x48mm).
- 1 Pulsador de SETA, 1 selector de modo de funcionamiento con llave de bloqueo, ambos instalados en el frontal del armario.
- 1 Conjunto de pilotos de señalización de estado, instalados en el frontal del armario.
- 1 Conjunto de etiquetas y etiqueteros identificativos de todos los elementos montados en la puerta del armario.
- 1 Conjunto de materiales varios, tales como: canal de cables de PVC UNEX, guías DIN, hilo flexible de las secciones adecuadas y los colores indicados por las normas UNE, terminales numeradores UNEX, bridas, etc.
- 1 Regletero de bornas de paso y puenteables, para salidas de conexión con campo u otros armarios.
- P.A. sistema de ventilación de cuadro, compuesto por ventilador, termostato, y distanciadores de techo.
- P.A. pletina de cobre de 30x5 mm para conexión de tierra, instalada a lo ancho del armario en su parte inferior.

**NOTA:** Las señales de tensión X/110: $\sqrt{3}$  V, y las de intensidad X/5 A, deben ser suministradas por La Propiedad. En el caso que FSA suministre el cuadro de potencia, las señales de tensión e intensidad para el armario de control quedan incluidas en el alcance de suministro

## DATOS TECNICOS

### GRUPO GENERADOR

Marca .....	CATERPILLAR
Modelo .....	G3512E PGG
Potencia .....	1.000 kW <sub>e</sub>
Tensión .....	400 Vac 3F+N
Servicio.....	Continuo

### MOTOR

#### DATOS GENERALES

Marca .....	CATERPILLAR
Número de cilindros.....	12
Disposición .....	En 60V
Diámetro .....	170 mm
Carrera .....	190 mm
Cilindrada .....	51,8 litros
Relación de compresión .....	11,9:1
Aspiración.....	Turboalimentado y Postenfriado
Velocidad.....	1.500 rpm
Potencia al volante .....	1.048 kW <sub>m</sub>

#### SISTEMA DE REFRIGERACION

Refrigeración.....	2 circuitos independientes
Capacidad circuito AT .....	148 litros
Máxima presión admisible circuito AT .....	379 kPa
Máxima temperatura entrada circuito AT .....	92°C
Máxima temperatura salida circuito AT .....	99°C
Inicio apertura termostato circuito HT: .....	87 grados C.
Final apertura termostato circuito HT: .....	98 grados C.
Caudal nominal recomendado circuito HT: .....	66 m3/h
Perdida carga interna circuito HT: .....	84kPa @ 66 m3/h
Potencia resistencia calefacción de agua .....	9 kW
Tensión de alimentación / Frecuencia .....	400 Vac / 50 Hz
Capacidad circuito LT: .....	36 litros.
Caudal nominal recomendado circuito LT: .....	22 m3/h
Perdida carga interna circuito LT: .....	29kPa @ 25 m3/h
Máxima temperatura entrada circuito LT .....	54°C

#### SISTEMA DE ESCAPE

Colector de escape .....	Seco
Contrapresión máxima admisible de escape (al 100% de carga).....	3,37 kPa

#### SISTEMA DE LUBRICACION

Capacidad del cárter de aceite .....	310 litros
Tipo de aceite recomendado .....	CAT NGENO

#### SISTEMA DE ARRANQUE

Tipo de arranque.....	Eléctrico 24 Vcc
Número de motores de arranque.....	1
Número y tensión de baterías .....	4×12 Vcc
Capacidad de baterías .....	4×190 Ah



## GENERADOR

### DATOS GENERALES

Marca .....	CATERPILLAR
Modelo .....	SR4B / Frame 697 / Arrangement 3482182
Tipo bobinado .....	FORM WOUND
Paso .....	0,7333
Número de cojinetes.....	1
Servicio.....	Continuo
Conexión .....	Estrella
Velocidad.....	1.500 rpm
Potencia .....	1.000 kW <sub>e</sub>
Tensión .....	400 Vac, 3F+N, 50Hz
Factor de potencia.....	0,8
Intensidad .....	1.804 Amp
Tipo excitación.....	Imanes permanentes
Constancia de tensión.....	±0,5%
Clase de aislamiento.....	H
Clase de protección .....	IP22
Caudal aire refrigeración.....	153,6 m <sup>3</sup> /min
Factor de influencia telefónica.....	< 50
Desviación de onda .....	< 3%
Peso total .....	3.581 kg
Peso estator.....	2.347 kg
Peso rotor.....	1.233 kg
Inercia (J).....	31,48 N m s <sup>2</sup>

### REACTANCIAS Y TIEMPOS (f.p.=0,8)

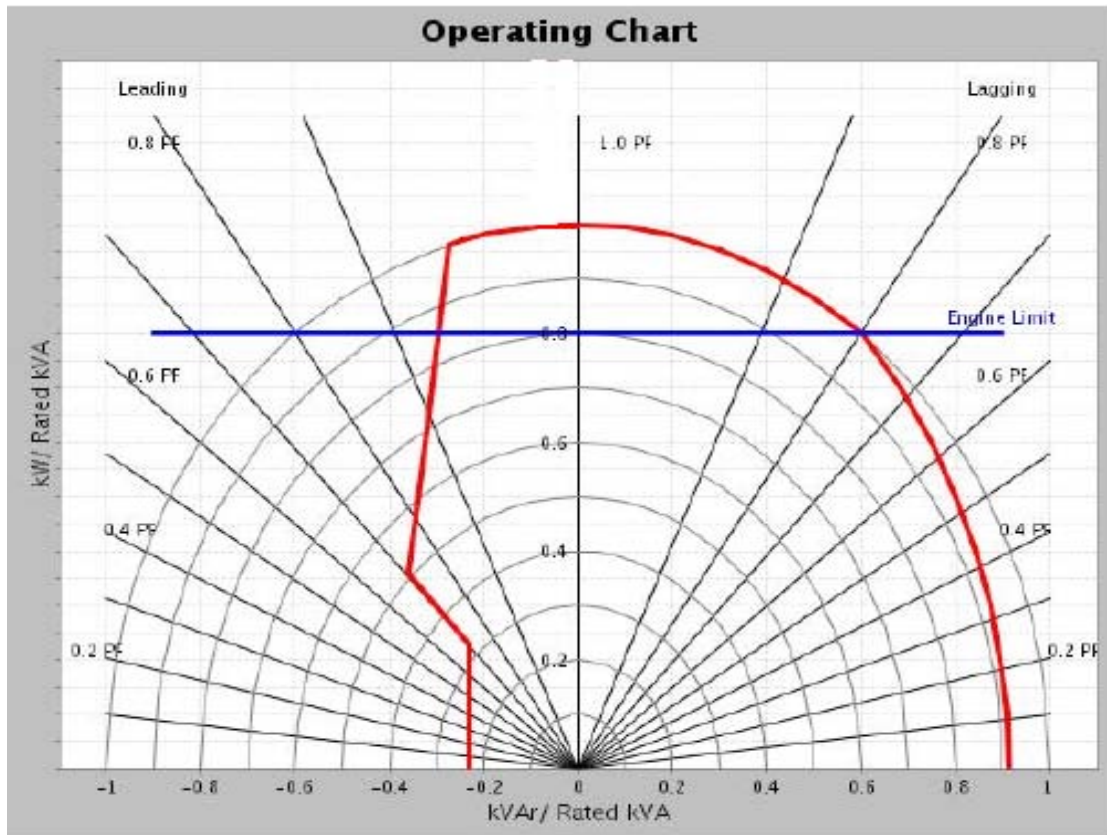
Reactancia subtransitoria (X'' <sub>d</sub> ).....	0,0257 Ω
Reactancia transitoria (X' <sub>d</sub> ).....	0,0352 Ω
Reactancia síncrona (X <sub>d</sub> ).....	0,4465 Ω
Reactancia homopolar (X <sub>0</sub> ).....	0,0126 Ω
Tiempo subtransitorio circuito abierto (T'' <sub>do</sub> ).....	0,0074 s
Tiempo subtransitorio corto circuito (T'' <sub>d</sub> ).....	0,0065 s
Tiempo transitorio circuito abierto (T' <sub>do</sub> ).....	3,9660 s
Tiempo transitorio corto circuito (T' <sub>d</sub> ) .....	0,3125 s
Resistencia de estator.....	0,0023 Ω
Resistencia de campo .....	1,63 Ω
Intensidad de defecto trifásico .....	8,923 kA
Intensidad de defecto bifásico.....	6,142 kA
Intensidad de defecto fase neutro .....	8,900 kA

### EFICIENCIA

	250 kW <sub>e</sub>	500 kW <sub>e</sub>	750 kW <sub>e</sub>	1.000 kW <sub>e</sub>
<b>f.p.=1,0</b>	<b>95,0%</b>	<b>96,7%</b>	<b>97,0%</b>	<b>97,0%</b>
<b>f.p.=0,8</b>	<b>94,6%</b>	<b>96,0%</b>	<b>96,1%</b>	<b>95,8%</b>

Valores válidos para generador modelo SR4B, Frame 697, Arrangement 3482182, Tensión de Generación 400 Vac, Servicio Continuo.

**MAPA DE OPERACION**



Eje vertical: Potencia Activa en tanto por unidad (base 1200kW).  
 Eje horizontal: Potencia Reactiva en tanto por unidad (base 1200kVAR). A la derecha Inductiva (Q+) y a la Izquierda Capacitiva (Q-).  
 Valores validos para alternador modelo SR4B, Frame 697, Arrangement 3482182, Tensión de Generación 400Vac, Servicio Continuo.

## DATOS DE FUNCIONAMIENTO GRUPO GENERADOR mod. G3512E PGG



VELOCIDAD MOTOR (RPM)	1.500	COMBUSTIBLE	GN
RELACION DE COMPRESION	11,9:1	PCI GAS (MJ/Nm <sup>3</sup> )	35,6
TEMP. ENTRADA 2ª ETAPA POSTENFRIADOR (°C)	54	Nº DE METANO	70
TEMP. ENTRADA 1ª ETAPA POSTENFRIADOR (°C)	92	PRESION GN ENTRADA (kPa)	10,3 - 34,5
TEMP. SALIDA AGUA DE CAMISAS (°C)	99	ALTITUD (m)	152
SISTEMA DE ENCENDIDO	ADEM3	TEMP. AIRE ADMISION (°C)	25
COLECTOR DE ESCAPE	SECO	EMISIONES NO <sub>x</sub> (mg/Nm <sup>3</sup> )	500

POTENCIA Y RENDIMIENTOS	Notas	CARGA	100%	75%	60%
POTENCIA DEL MOTOR	(2)	BKW	1044	781	622
POTENCIA ELECTRICA @ FP=1		EKW	1013	758	602
RENDIMIENTO ALTERNADOR @ FP=1		%	97,0%	97,0%	96,7%
POTENCIA ELECTRICA @ FP=0,8		EKW	1000	750	597
RENDIMIENTO ALTERNADOR @ FP=0,8		%	95,8%	96,1%	96,0%
<b>EFICIENCIA MOTOR (ISO 3046/1)</b>	<b>(3)</b>	<b>%</b>	<b>43,2%</b>	<b>41,7%</b>	<b>40,6%</b>
RENDIMIENTO MOTOR (NOMINAL)	(3)	%	42,1%	40,6%	39,6%
<b>RENDIMIENTO ELECTRICO (ISO 3046/1)</b>	<b>(3)</b>	<b>%</b>	<b>41,9%</b>	<b>40,4%</b>	<b>39,2%</b>
RENDIMIENTO ELECTRICO (NOMINAL)	(3)	%	40,8%	39,4%	38,2%
EFICIENCIA TERMICA (NOMINAL)	(4)	%	41,9%	42,7%	43,6%
EFICIENCIA TOTAL (NOMINAL)	(5)	%	82,2%	81,7%	81,6%

DATOS DE MOTOR	Notas	CARGA	100%	75%	60%
<b>CONSUMO COMBUSTIBLE (ISO 3046/1)</b>	<b>(6)</b>	<b>MJ/bkW-hr</b>	<b>8,34</b>	<b>8,64</b>	<b>8,87</b>
CONSUMO COMBUSTIBLE (NOMINAL)	(6)	MJ/bkW-hr	8,55	8,86	9,10
CAUDAL DE AIRE (0 °C, 101.3 kPa)	(7)	Nm <sup>3</sup> /bkW-hr	3,91	3,92	3,94
CAUDAL DE AIRE	(7)	kg/bkW-hr	5,05	5,06	5,09
PRESION COLECTOR DE ADMISION	(8)	kPa	323	243	196
TEMPERATURA DE ESCAPE	(9)	°C	435	467	491
CAUDAL GASES ESCAPE (0 °C, 101.3 kPa)	(10)	Nm <sup>3</sup> /bkW-hr	4,15	4,17	4,20
CAUDAL GASES ESCAPE	(10)	kg/bkW-hr	5,23	5,25	5,29
MAXIMA RESTRICCION AIRE ADMISION	(11)	kPa	1,89	1,16	0,79
MAXIAM RESTRICCION GASES ESCAPE	(11)	kPa	3,37	1,71	0,91

EMISIONES	Notas	CARGA	100%	75%	60%
NO <sub>x</sub> (como NO <sub>2</sub> ) (corr. 5% O <sub>2</sub> )	(12) (13)	mg/Nm <sup>3</sup> (seco)	500	500	500
CO (corr. 5% O <sub>2</sub> )	(12) (13)	mg/Nm <sup>3</sup> (seco)	1.223	1.207	1.219
THC (peso mol. 15,84) (corr. 5% O <sub>2</sub> )	(12) (13)	mg/Nm <sup>3</sup> (seco)	2.761	2.434	2.158
NMHC (peso mol. 15,84) (corr. 5% O <sub>2</sub> )	(12) (13)	mg/Nm <sup>3</sup> (seco)	641	565	501
NMNEHC (VOCs) (peso mol. 15,84) (corr. 5% O <sub>2</sub> )	(12-13-14)	mg/Nm <sup>3</sup> (seco)	276	243	216
HCHO (Formaldehido) (corr. 5% O <sub>2</sub> )	(12) (13)	mg/Nm <sup>3</sup> (seco)	359	351	345
CO <sub>2</sub> (corr. 5% O <sub>2</sub> )	(12) (13)	g/Nm <sup>3</sup> (seco)	217	217	218
O <sub>2</sub> escape	(12) (15)	% seco	9,6	9,2	8,9

BALANCE TERMICO	Notas	CARGA	100%	75%	60%
LHV INPUT	(16)	KW	2481	1922	1574
HEAT REJECTION TO JACKET	(17)	KW	292	251	221
HEAT REJECTION TO ATMOSPHERE	(17)	KW	82	69	61
HEAT REJECTION TO LUBE OIL	(17)	KW	67	60	54
HEAT REJECTION TO EXHAUST (LHV to 120°C)	(17)	KW	534	444	383
HEAT REJECTION TO A/C - STAGE 1	(17) (18)	KW	146	65	29
HEAT REJECTION TO A/C - STAGE 2	(17) (18)	KW	77	53	39

Nota: datos según hoja de especificación G11-3500-121 (22-junio-2011). Sujeto a cambios sin previo aviso.

## **CONDICIONES Y DEFINICIONES**

- Potencia del motor según ISO 3046/1. Los datos están dados a temperatura 25°C, 100 kPa de presión barométrica, 152 m de altitud y 30% de humedad relativa. No se admite sobrecarga.
- Los niveles de emisiones se basan en el motor funcionando en condiciones estables y ajustado al nivel de NO<sub>x</sub> especificado al 100% de carga. Las tolerancias especificadas para las emisiones dependen de la calidad del gas. El número de metano no debe variar más de ±3.

## **NOTAS**

1. El valor de potencia eléctrica está basado en alternador normalizado. Potencia eléctrica (ekW) está calculado como: Potencia eje motor (bkW) x Rendimiento alternador [-], [Potencia eléctrica (kVA) está calculada como: Potencia eje motor (bkW) x Rendimiento alternador [-] / Factor de potencia.
2. Las prestaciones indicadas del motor no incluyen el accionamiento mecánico de ninguna bomba. Tolerancia (+)3, (-)0% referida al 100% de carga.
3. La tolerancia de Rendimiento eléctrico ISO 3046/1 es de (+)0, (-)5% referida al valor indicado al 100% de carga. Tolerancia de Rendimiento eléctrico Nominal y Rendimiento nominal de motor es de ± 2.5% referida al valor indicado al 100% de carga.
4. El rendimiento térmico está calculado como: (Calor de agua de camisas + Calor de aceite lubricante + Calor 1º etapa posenfriador + Calor gases de escape hasta 120°C) / Calor combustible (PCI)
5. El rendimiento total está calculado como: Rendimiento eléctrico+ Rendimiento térmico. La tolerancia es de un ±10% referido al valor indicado al 100% de carga.
6. La tolerancia del consumo de combustible ISO 3046/1 es de (+)5, (-)0% referido al valor indicado al 100% de carga. La tolerancia del consumo de combustible nominal es de ± 2.5% referido al valor indicado al 100% de carga.
7. El caudal de aire está calculado considerando una humedad relativa del 30%. La tolerancia del valor indicado es de un ± 5 %.
8. La tolerancia del valor indicado para la presión en el múltiple de admisión es de un ± 5 %.
9. La tolerancia del valor indicado de temperatura de gases de escape es de un (+) 35°C, (-) 30°C.
10. El caudal de gases de escape es húmedo y la tolerancia del valor indicado es de un ± 6 %.
11. Las restricciones en la entrada de aire y salida de gases de escape no deben superar los límites indicados en cada nivel de carga. El incremento de los valores indicados se traducirán en una significativa reducción de potencia.
12. Los valores de emisiones indicados están medidos en la brida de salida de gases de escape y antes de cualquier sistema de postratamiento.
13. Los niveles de emisiones se basan en el motor funcionando en condiciones estables y ajustado al nivel de NO<sub>x</sub> especificado al 100% de carga y corregido al 5% de O<sub>2</sub>. El número de metano no debe variar más de ±3. La tolerancia del valor indicado de emisión de NO<sub>x</sub> es de un ±18%. Los valores indicados para los otros compuestos son valores máximos y bajo ninguna condición se superan. Los valores indicados para THC, NMHC, y NMNEHC no incluyen aldehídos.
14. VOCs – significa compuestos orgánicos volátiles y se definen en la US EPA 40 CFR 60, subapartado JJJJ.
15. La tolerancia del Oxígeno en gases de escape es de un ± 0.5. El valor de Oxígeno en gases de escape son el resultado de un ajuste de los parámetros de la combustión de forma tal de mantener el nivel de emisión de NO<sub>x</sub> en los indicados.
16. La tolerancia del PCI del combustible es de un ± 2.5%.
17. Los valores de los calores rechazados indicados están calculados para las condiciones del sitio de emplazamiento. Las tolerancias de cada uno, son de: ±10% para el "Jacket Water"; ±50% para el "Atmosphere"; ±20% para el "Oil Cooler"; ±10% para el "Exhaust Gases"; y ±5% para el "Aftercooler". En todos, los cálculos están basado en uso de agua tratada.
18. El valor indicado para 100% de carga es nominal, y no incluye el ACHRF. Los valores indicados para cargas parciales son aproximaciones.

Los valores indicados de potencia mecánica en eje de motor son válidos para una altitud de 152m y una temperatura ambiente no superior a 25°C. Para otras condiciones de emplazamiento consultar con su Agente comercial. No obstante y a modo orientativo, la potencia disponible quedará afectada por el coeficiente que se indica en la tabla de más abajo.

TEMP. AIRE ADMISION (°C)	50	ND	ND	ND	ND	ND
	45	1,00	0,87	0,76	0,67	ND
	40	1,00	1,00	1,00	1,00	0,93
	35	1,00	1,00	1,00	1,00	1,00
	30	1,00	1,00	1,00	1,00	1,00
	25	1,00	1,00	1,00	1,00	1,00
	20	1,00	1,00	1,00	1,00	1,00
	15	1,00	1,00	1,00	1,00	1,00
	10	1,00	1,00	1,00	1,00	1,00
		0	250	500	750	1.000
ALTITUD (m snm)						

ND: No disponible

La potencia térmica disipada en el postenfriador es válida para temperaturas ambiente no superior 25°C y 152 metros de altitud. Para otras condiciones de emplazamiento consultar con su Agente comercial.

## RUIDO MECANICO y ESCAPE

### Mecánico

Pe	Pe	Pm	Total	125Hz	250Hz	500Hz	1kHz	2 kHz	4 kHz	8 kHz
EKW	%	BKW	dB(A)	dB(A)	dB(A)	dB(A)	dB(A)	dB(A)	dB(A)	dB(A)
1000	100	1044	115.5	84.6	93.3	100.1	103.2	105.6	99.3	107.8
750	75	781	114.8	82.9	90.5	98.2	102.2	103.0	97.9	96.4
600	50	622	112.4	79.4	89.5	97.5	100.8	101.0	96.9	92.7

### Escape

Pe	Pe	Pm	Total	125Hz	250Hz	500Hz	1kHz	2 kHz	4 kHz	8 kHz
EKW	%	BKW	dB(A)	dB(A)	dB(A)	dB(A)	dB(A)	dB(A)	dB(A)	dB(A)
1200	100	1245	122.8	104.5	103.2	105.6	107.2	108.0	108.2	111.4
900	75	933	120.6	103.5	99.6	98.8	102.3	106.2	108.6	109.0
600	50	624	117.9	101.9	96.9	95.9	98.6	102.5	105.4	103.8

#### NOTAS:

La potencia acústica se define como la energía sonora total procedente de una fuente con independencia de la dirección o la distancia de ésta. El nivel de potencia acústica se presentan en dos apartados: Nivel de potencia acústica MECÁNICA, y Nivel de potencia acústica de ESCAPE.

**Potencia acústica MECÁNICA:** Los datos de nivel de potencia acústica están calculados de conformidad con la norma ISO 6798. Los datos se registran con la fuente de sonido de ESCAPE aislado.

**Potencia acústica ESCAPE:** Los datos de nivel de potencia acústica están calculados de conformidad con la norma ISO 6798 ANEXO A.

## **FUNCIONAMIENTO EN RED AISLADA**

El modo de operación en red aislada, según la definición de CAT es aquel en donde el grupo generador funciona sin conexión con la red de servicio público. En este modo de funcionamiento el motor de gas debe mantener el par y la velocidad, y por tanto la frecuencia eléctrica, y la tensión del generador se mantiene con el regulador de tensión.

En el modo de operación de red aislada, un aumento de la carga provoca que la velocidad del motor disminuya por debajo de la velocidad nominal del mismo, y después de transcurrido un período de tiempo, la velocidad nominal se recupera, y en el mismo sentido la frecuencia. La disminución de carga causa el efecto inverso. La forma de la respuesta del motor ante una entrada o salida súbita de carga de la red aislada, es generalmente una función del tamaño de la carga, de la configuración del regulador de tensión del generador, de las condiciones ambientales, de la calidad y características del combustible.

La siguiente tabla muestra los tiempos de recuperación de la tensión y frecuencia ante distintos bloques de carga y/o descarga. Los tiempos de recuperación se dan en dos niveles, el primero (SS-A) que entiende recuperados los parámetros eléctricos si su variación es inferior al  $\pm 1\%$  del valor nominal de la frecuencia y la tensión. El segundo (SS-B) que entiende recuperados los parámetros eléctricos si su variación es inferior al  $\pm 1,75\%$  del valor nominal de la frecuencia y la tensión.

Carga/Descarga % Pot. nominal	% Desviación de Frecuencia	% Desviación de Tensión	T Recuperación SS-A (seg)	T Recuperación SS-B (seg)
5	$\pm 5$	$\pm 4$	20	14
10	$\pm 10$	$\pm 15$	25	20
15	$\pm 14$	$\pm 10$	30	25
20	+20 / -16	$\pm 15$	30	22
25	+22 / -20	$\pm 17.5$	35	30

Datos validos para un nivel de emisión de 500mg/Nm<sup>3</sup>,

Para bloques de carga del 25%, el último bloque se tiene que dividir en 15% + 10%. Es posible también un primer bloque de carga del 30%, y en tal caso la secuencia de carga siguiente tendrá que ser de 25% + 20% + 15% + 10%. Para esta última secuencia, la desviación de frecuencia y tensión son ambas de un  $\pm 20\%$ , y los tiempos de recuperación iguales a los indicados para bloques de 25%.

En el caso excepcional de un deslastre de carga de 100% a 0%, los % de desviación de frecuencia y tensión, así también el tiempo de recuperación, son los que se indican a continuación:

Descarga % Pot. nominal	% Desviación de Frecuencia	% Desviación de Tensión	T Recuperación SS-A (seg)	T Recuperación SS-B (seg)
100	$\pm 25$	$\pm 35$	40	ND

Datos validos para un nivel de emisión de 500mg/Nm<sup>3</sup>,

Los bloques de carga y/o descarga se expresan como un porcentaje de la potencia nominal del motor, sin embargo ésta se debe entender como la corregida en función de las características ambientales propias del sitio de emplazamiento, de la calidad del combustibles, del nivel de emisiones configurado, de las restricciones de entrada de aire y salida de gases de escape, ya que todos estos parámetros afectan la respuesta del motor a cambio de carga.

### **Presión de gas combustible y estabilidad del suministro**

La presión de gas combustible y la estabilidad del suministro del mismo es fundamental para la consecución de una respuesta adecuada del motor. La instalación requiere que todos los componentes que forman la línea de suministro de combustible (reguladores de presión, filtros, válvulas de corte, etc), estén correctamente dimensionados para garantizar la adecuada entrega de combustible al

motor. De acuerdo con lo anterior, la línea de suministro de gas combustible debe cumplir con las siguientes condiciones:

- Presión de suministro de combustible recomendado: 20 kPa
- Máxima presión de suministro: 34,5 kPa.
- Mínima presión de suministro: 10,3 kPa.
- Estabilidad presión de suministro en régimen carga constante:  $\pm 6.9$  mbar/s.
- Estabilidad presión de suministro en régimen transitorio de carga:  $\pm 48,2$  mbar/s.

### Circuito primario refrigeración BT (AC2)

La temperatura de entrada de agua al circuito de refrigeración primaria de baja temperatura del motor debe mantenerse a 54°C o 43°C (dependiendo de la configuración del motor). Es importante que el diseño del sistema de refrigeración externo sea capaz de mantener la temperatura de entrada de agua AC2 dentro de un rango de  $\pm 1^\circ\text{C}$  en cualquier régimen de funcionamiento del motor.

### Tiempo de estabilización entre bloques de carga

El sistema de control de emisiones requiere de 2 a 3 minutos para converger con el punto de consigna configurado después de la entrada o salida de un bloque de carga. Por tanto, en el caso de no mantener un período de tiempo mínimo de 2 a 3 minutos entre bloque y bloque de carga y/o descarga, los tiempos de recuperación de la frecuencia y tensión indicados anteriormente no serán válidos.

### Configuración del regulador de tensión (CDVR)

La respuesta transitoria de la velocidad del motor ante la entrada y/o salida de cargas del sistema, está estrechamente relacionado con los ajustes en el regulador de tensión del generador. Una correcta programación de los parámetros de funcionamiento del regulador de tensión (CDVR), garantizará una adecuada respuesta transitoria del motor. La configuración del CDVR utilizado durante las pruebas de transitorios de bloques de carga y/o descarga, son las que se indican a continuación:

Frecuencia punto inflexión	Hz	49.5
Pendiente n°1	V/Hz	1.2
Pendiente n°2	V/Hz	1.5
AVR Kp	-	200
AVR Ki	-	600
AVR Kd	-	30
Filtro Td	-	0
Ganancia Kg	-	55

### Configuración regulador de velocidad

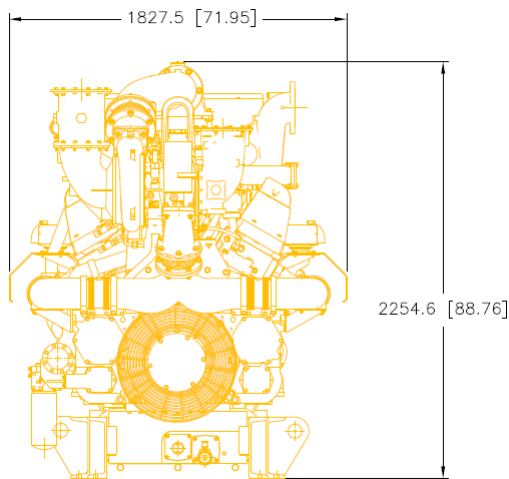
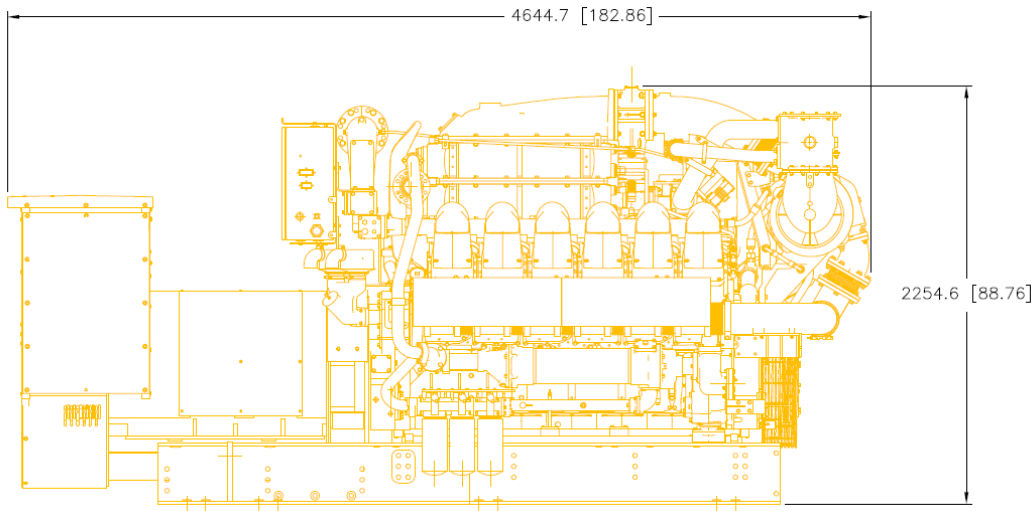
En los motores de la serie G3500E la función de regulación de velocidad la realiza el sistema de control ADEM III ECM. Se pueden seleccionar dos modos de operación, ***Droop*** y ***Isochronous***. Para funcionamiento en red aislada se recomienda el modo de operación ***Isochronous***.

### Arranque de Motor

Una vez puesto en marcha el motor, el tiempo necesario para estabilizar el funcionamiento del mismo y recibir el primer bloque de carga es de 1 minuto.



## DIMENSIONES Y PESOS APROXIMADOS



Longitud .....	4.645 mm
Ancho .....	1.828 mm
Alto <sup>(1)</sup> .....	2.355 mm
Peso sin líquidos.....	12.250 kg

Nota 1: La altura indicada incluye los tacos antivibración (+100mm).

-----oOo-----